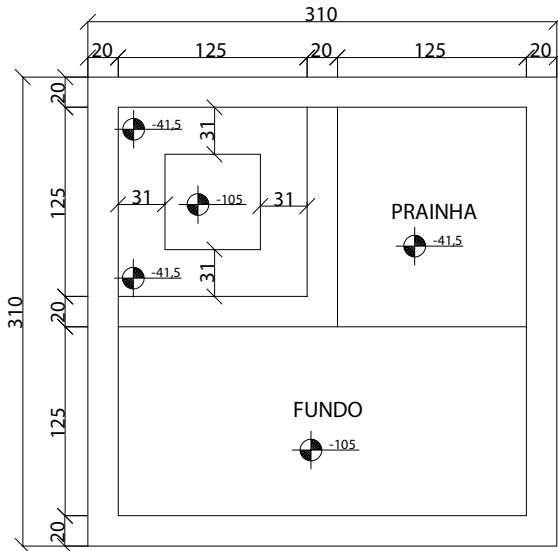
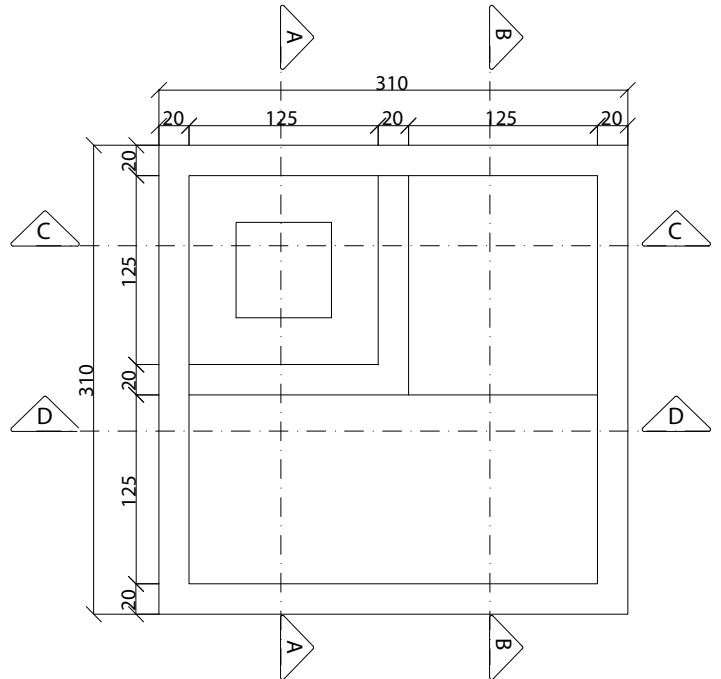


LINHA NOVA SPA

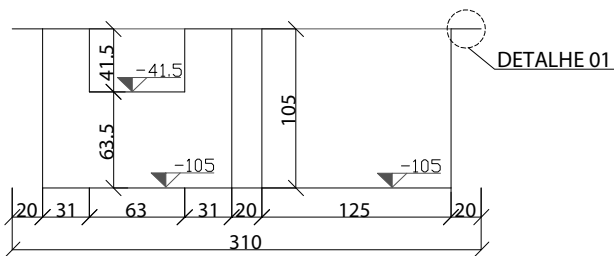
LD-3010



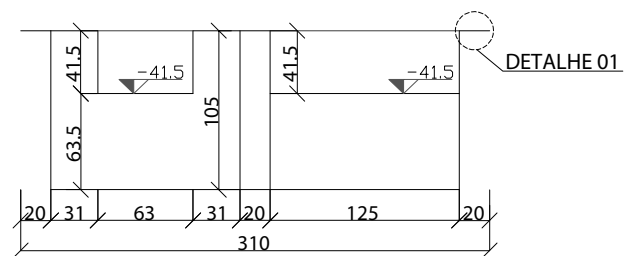
PLANTA BAIXA
ESC 1:50



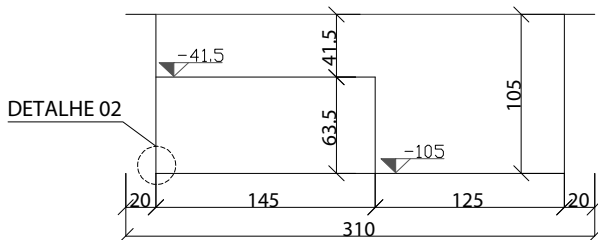
PLANTA BAIXA
ESC 1:50



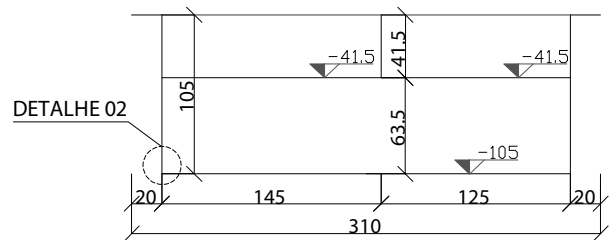
CORTE AA
ESC 1:50



CORTE CC
ESC 1:50



CORTE BB
ESC 1:50



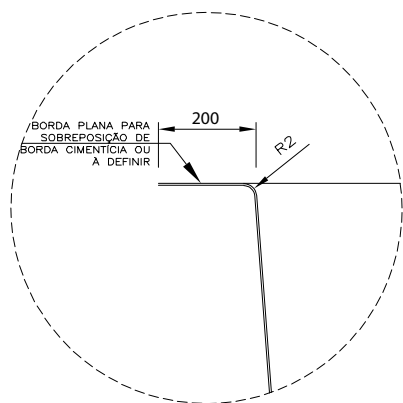
CORTE DD
ESC 1:50

NOTAS:
-MEDIDAS EM
CENTÍMETROS

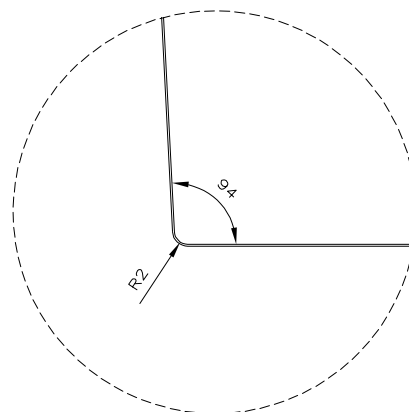
INFORMAÇÕES ADICIONAIS:
SITE: WWW.LIDERPISCINAS.IND.BR
EMAIL: CONTATO@LIDERPISCINAS.IND.BR

CLIENTE:	LÍDER PISCINAS	FOLHA 01/02
PROJETO:	TÉCNICO	
ASSUNTO:	PLANTA BAIXA E CORTE	
ARQUITETA:	GABRIELA ANDRADE	

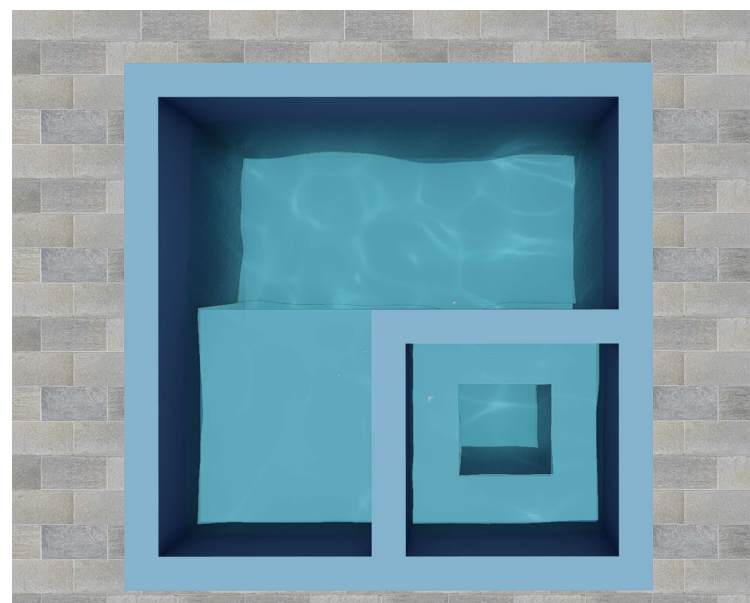
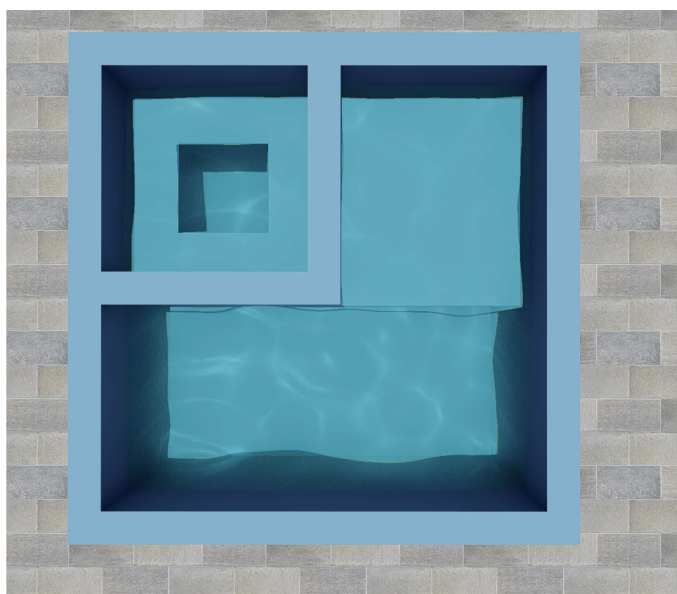
LINHA NOVA SPA LD-3010



DETALHE 01
SEM ESCALA



DETALHE 02
SEM ESCALA



NOTAS:
-MEDIDAS EM
CENTÍMETROS

INFORMAÇÕES ADICIONAIS:

SITE: WWW.LIDERPISCINAS.IND.BR
EMAIL: CONTATO@LIDERPISCINAS.IND.BR

CLIENTE:	LÍDER PISCINAS	FOLHA 02/02
PROJETO:	TÉCNICO	
ASSUNTO:	DETALHES	
ARQUITETA:	GABRIELA ANDRADE	